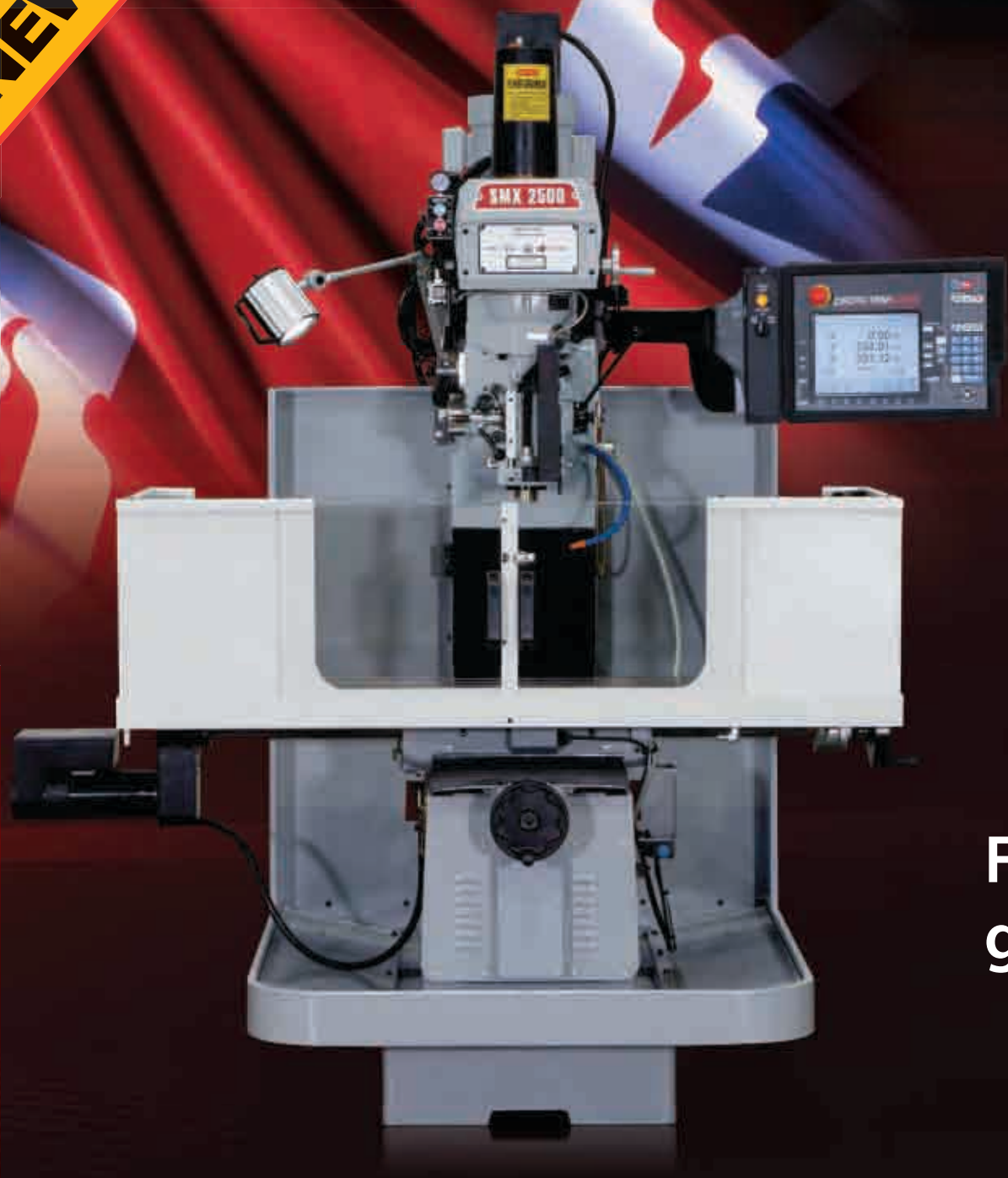


NEW



Fresadora de 3 ejes, con gran capacidad de fresado

XYZ SMX 2500

Presentamos la nueva fresadora de bancada de bajo coste con una mesa de 1.245 x 228mm y un peso admitido en la mesa de 600Kg, recorridos programables de 812 x 406 x 609mm y con el último modelo de control conversacional - el ProtoTRAK SMX.

XYZ SMX 2500 CARACTERÍSTICAS ESTÁNDAR

**GUÍAS TEMPLADAS POR INDUCCIÓN
Y RECUBIERTAS DE TURCITE**

**CONTRAPESOS PARA LA SUBIDA Y
BAJADA DEL CABEZAL**

AMARRE NEUMÁTICO DE LA HERRAMIENTA

**BANDEJA RECOGE VIRUTAS Y PROTECCIÓN
CONTRA SALPICADURAS**

LUBRICACIÓN CENTRAL AUTOMÁTICA

LÁMPARA AHLÓGENA

**HUSILLOS A BOLAS RECTIFICADOS EN LOS
EJES X, Y y Z**

SERVOMOTORES DE CC EN LOS TRES EJES

SERVOAMPLIFICADORES DIGITALES

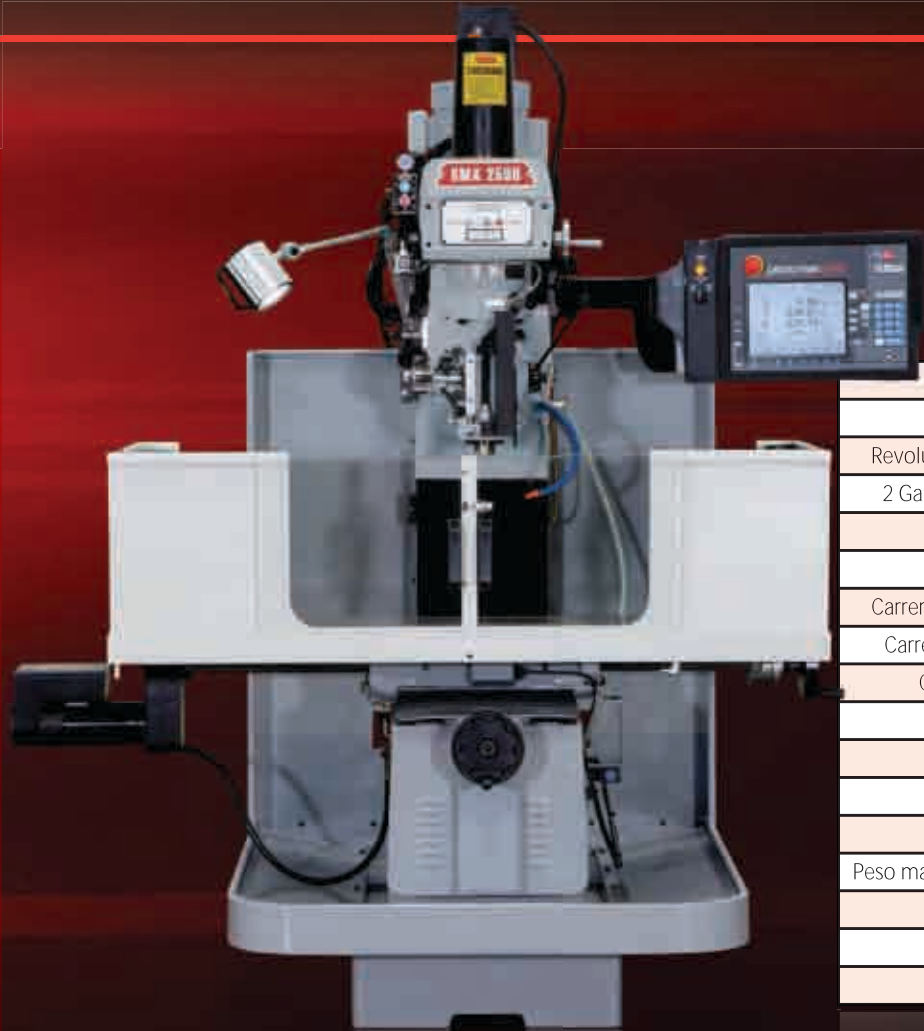


PROTO TRAK

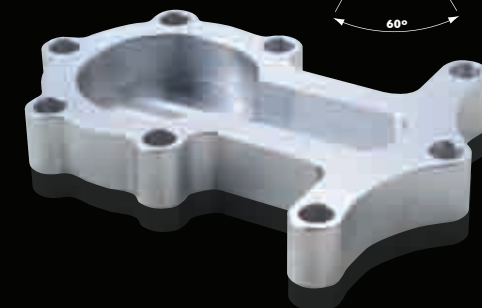
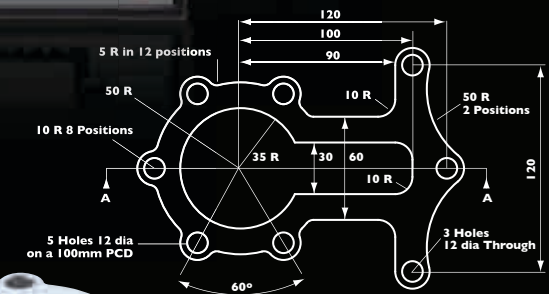
EL ÚLTIMO CONTROL PARA PROTOTIPOS Y PEQUEÑAS SERIES

Aún para aquellos que no tienen conocimientos previos de CNC la nueva gama de controles ProtoTRAK controls son tan sencillos de usar que estará torneando o fresando piezas en cuestión de minutos - y eso incluye el tiempo de programación.

ProtoTRAK no necesita códigos para trabajar, así la mayoría de los mecánicos lo pueden usar en unos pocos minutos. Incluso las piezas más complejas pueden programarse introduciendo simplemente las dimensiones de la pieza en el control, y desde ahí a la máquina, ProtoTRAK hará el resto. Las piezas que normalmente llevan horas pueden ahora mecanizarse solamente en unos minutos.



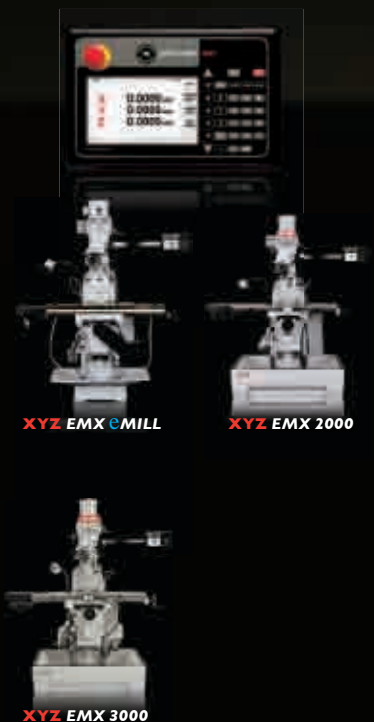
	XYZ SMX 2500
Potencia del motor	2.2KW (3HP)
Revoluciones del cabezal	40-3500 rpm
2 Gamas de velocidades	Cabezal Vari Speed
Tamaño de la mesa	1,245 X 228 mm
Ranuras en T	3 x 15.9 mm
Carrera longitudinal eje X	812 mm
Carrera Transversal eje Y	406 mm
Carrera vertical eje Z	609 mm
Cono del cabezal	R8/ ISO30
Avance de la caña	.038 .076 .15 mm
Carrera de la caña	127 mm
Diámetro de la caña	85.7 mm
Peso máximo sobre la mesa	600 kg
Inclinación cabezal	45°-45°
Escote	460 mm
Peso neto	1900 kg



*from drawing
to finished
part in only
minutes*

PROTO TRAK[®] Lo último en controles CNC "fáciles de usar" para prototipos y series pequeñas en torno y fresadora

ProtoTRAK[®] EMX Fresadoras de torreta



ProtoTRAK[®] SMX Fresadoras de torreta



ProtoTRAK[®] SMX Fresadoras de bancada



Todas las fresadoras de torreta y de bancada de XYZ tienen como estándar el cabezal inclinable

ProtoTRAK[®] ELX Tornos



ProtoTRAK[®] SLX Tornos



Con cada control ProtoTRAK[®] se incluye un curso de programación 1 día en casa del cliente



XYZ ProtoTRAK[®] Turret Mills 6 Modelos disponibles |
 XYZ ProtoTRAK[®] Bed Mills 4 Modelos disponibles |
 XYZ ProTURN[®] Lathes 8 Modelos disponibles |
 XYZ Mini Mill 560 1 Modelo disponible |
 XYZ Vertical Machining Centres 4 Modelos disponibles |
 XYZ Turning Centres 3 Modelos disponibles |
 XYZ Bridge Mills 5 Modelos disponibles |
 XYZ XL Lathes and Oil Country Lathes 5 Modelos disponibles

XYZ
Machine Tools

O.RP.I., S.L.
Juan de la Cierva, 23
Pol. Ind. de Cogullada
50014 Zaragoza

Tel: +34 976 471440
Fax: +34 976 472669
www.orpi-sl.com
orpi@orpi-sl.com

